

**I problemi**

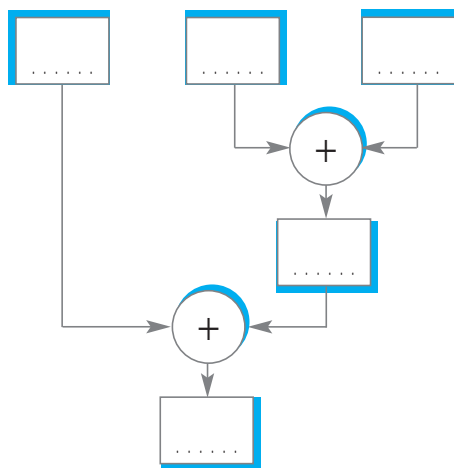
**1** Sul primo ripiano di una libreria ci sono 39 libri e sul secondo ce ne sono 15 in più. Quanti libri ci sono in tutto?

Dati

..... n. libri primo ripiano  
 ..... n. libri secondo ripiano

Domande

n. libri totale? .....



**2** In una scuola i bambini iscritti alle elementari sono 170 e quelli iscritti alla materna sono 23 in meno.

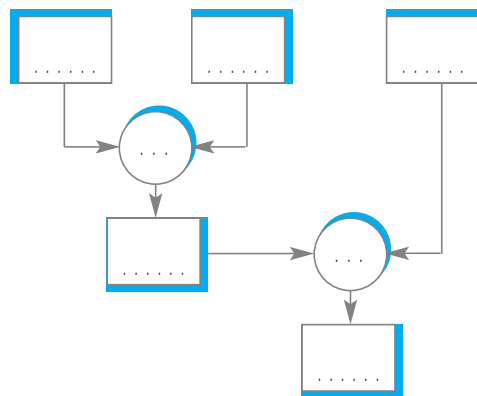
- Quanti sono gli alunni della materna?
- Quanti sono in tutto gli alunni della scuola?

Dati

n. .... alunni elementari  
 n. ....

Domande

n. ....  
 n. ....



**3** Andrea ha comprato 42 caramelle che divide con i suoi 14 compagni di classe. Quante caramelle avrà ogni bambino?

- Se ha pagato ogni caramella 50 lire, quanto ha speso Andrea per ogni compagno?

Dati

n. ....  
 n. ....  
 .....

Domande

n. ....  
 .....

